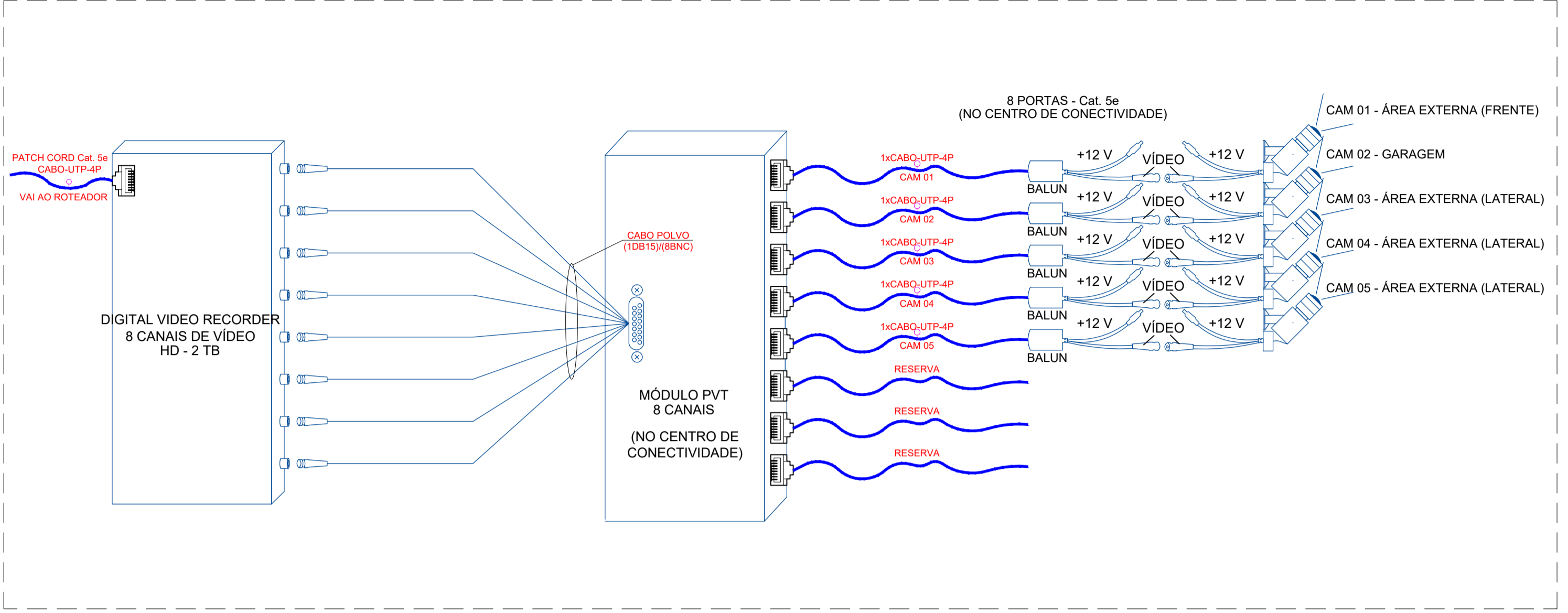
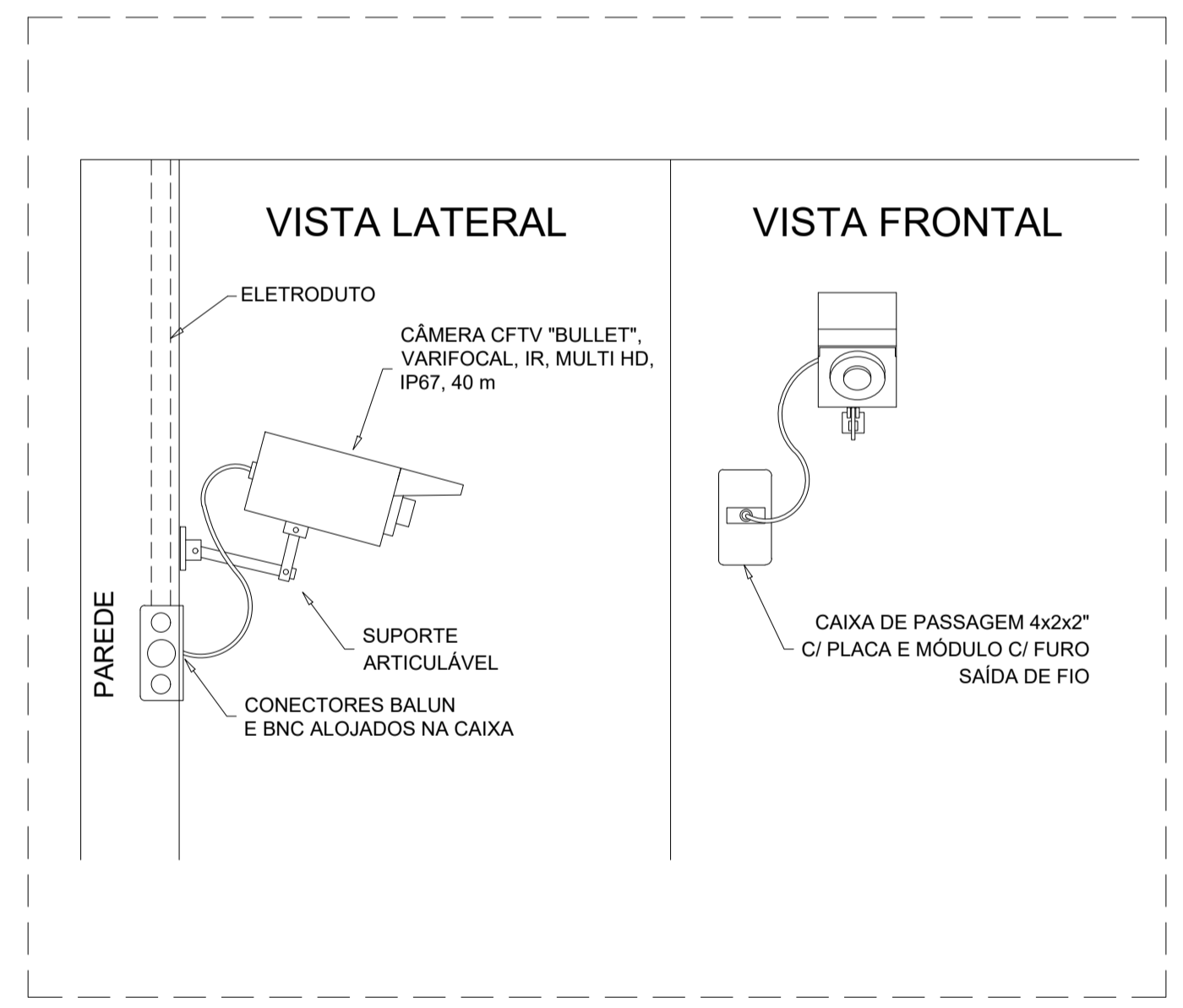


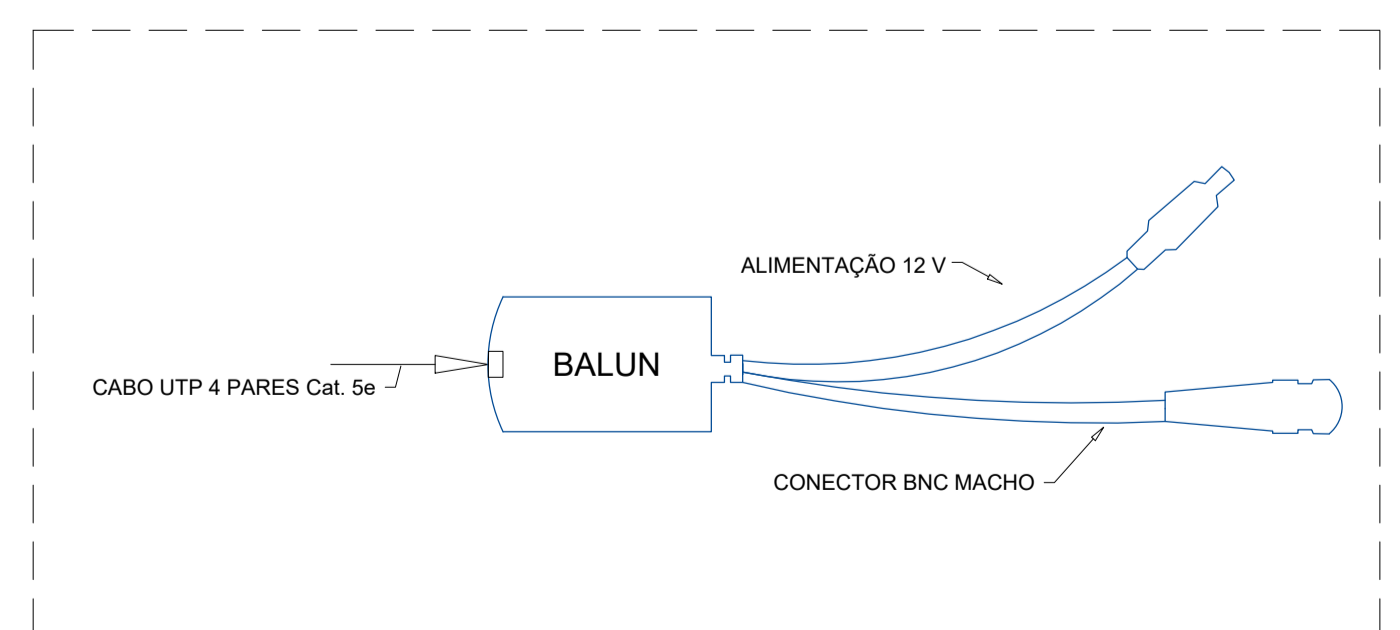
Executivo - Circuito Fechado de Televisão
Escala: 1/50



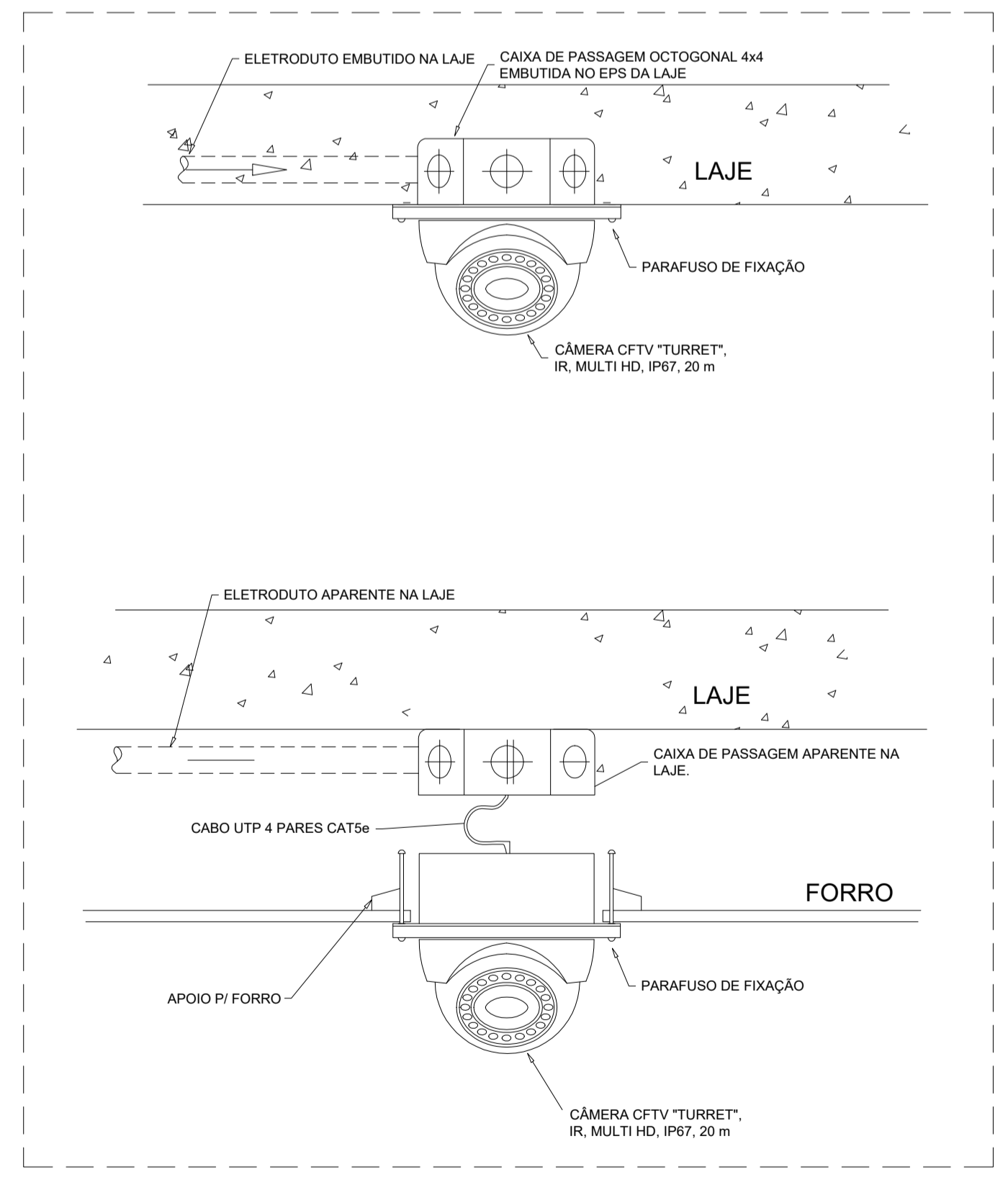
Detalhe 1 - Ligações das Câmeras CFTV no Módulo PVT e DVR
Sem escala



Detalhe 2 - Câmera CFTV "Bullet" na Parede
Sem escala



Detalhe 3 - Conversor Balun para CFTV
Sem escala



Detalhe 4 - Câmera CFTV "Turret" no Teto
Sem escala

LEGENDA

- Câmera CFTV "bullet" varifocal, IR, multi HD, IP67, 40 m - h = 2,40 m
- Câmera CFTV "turret", IR, multi HD, IP67, 20 m no teto
- Caixa termoplástica 4x2x2" embutida na parede - h indicada
- Caixa termoplástica octogonal 4x4x2" embutida na laje
- Centro de Conectividade (Quadro VDI) em PVC 40x40x8,5 cm embutido - h = 1,50 m
- Eletroduto de Polietileno flexível leve / PVC (parede) - Ø3/4" se não indicado
- Eletroduto de Polietileno flexível reforçado / PVC rígido (laje / piso) - Ø3/4" se não indicado
- Eletroduto de Polietileno flexível / PVC embutido que desce
- Eletroduto de Polietileno flexível / PVC embutido que sobe
- Condutores: Proteção e CFTV (cabo UTP-4P-Cat. 5e)

NOTAS GERAIS

1. TODOS ELETRODUTOS DEVERÃO SER SONDADOS COM ARAME GALVANIZADO Nº22, PARA TRAÇÃO DOS CONDUTORES.
2. O SISTEMA DA EDIFICAÇÃO SERÁ COMPOSTO POR REDE DE CFTV CENTRALIZADA EM UM CENTRO DE CONECTIVIDADE.
3. A INSTALAÇÃO DO SISTEMA DE SEGURANÇA PATRIMONIAL DEVERÁ SER REALIZADA POR FIRMA OU TÉCNICO CAPACITADO. PREFERENCIALMENTE DEVE-SE CONTRATAR UMA FIRMA RESPONSÁVEL PELO GERENCIAMENTO TOTAL DA REDE.
4. NÃO SERÃO PERMITIDAS EMENDAS OU DERIVAÇÕES NOS CABEAMENTOS. TODOS OS PONTOS DO SISTEMA SERÃO INTERLIGADOS DIRETAMENTE AO CENTRO DE CONECTIVIDADE POR CABOS INDEPENDENTES E EXCLUSIVOS.
5. OS CONDUTORES DA REDE DE CFTV, SERÃO CABOS SECUNDÁRIOS DE 4 PARES PADRÃO UTP CATEGORIA 5e 125 MHz, DE FABRICAÇÃO FURUKAWA, COM TERMINAIS PARA CONEXÃO TIPO RJ-45 (8 FIOS).
6. AS CÂMERAS DE CFTV PODERÃO SER DO TIPO ANALÓGICAS, POLICROMÁTICAS, COM INFRAVERMELHO, ALCANCE PARA ATÉ 15m E ABERTURA COM FOCO DE 65°.
7. PARA A INSTALAÇÃO DAS CÂMERAS SERÁ UTILIZADO UM DIGITAL VIDEO RECORDER (DVR) 16 CANAIS DE VIDEO HD 2TB QUE SERÃO DERIVADOS A UM MÓDULO PVT 16 CANAIS QUE CONSEQUENTEMENTE SERÃO LEVADOS AOS CONECTORES BALUNS EM CADA CÂMERA, CONFORME DIAGRAMA ESQUEMÁTICO DE CFTV

APROVAÇÃO

DATA	REVISÃO	DESCRIÇÃO
06/01/2022	00	Emissão Inicial



CONTEÚDO: Planta Baixa - Projeto de Circuito Fechado de Televisão Notas, Legendas e Detalhes	PRANCHA: 1/1
ASSINATURAS: Proprietário(a) 1: CPF: Proprietário(a) 2: CPF: Autor do Projeto: CREA: Resp. Técnico pela Execução: CREA:	PROJETO: CFTV FASE DO PROJETO: PROJETO EXE REVISÃO: 00 ESCALA: INDICADA DATA: DD/MM/AAAA ARQUIVO CAD: PRJ.CFTV.RES02.00 TAMANHO DA FOLHA: A1 COLABORAÇÃO: XXX
ENDEREÇO DA OBRA: XYZ	ENDEREÇO: XXXX XXXX
CONTATO(S): (19) XXXX (19) XXXX	COLABORAÇÃO: XXX